

DCAとは

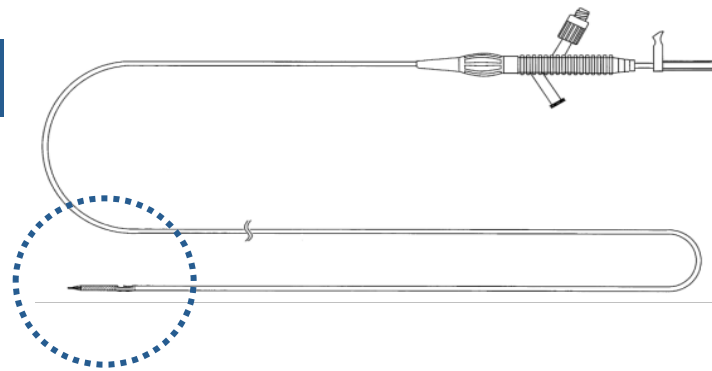
Directional Coronary Atherectomy

・・・ 方向性冠動脈(粥腫)切除術

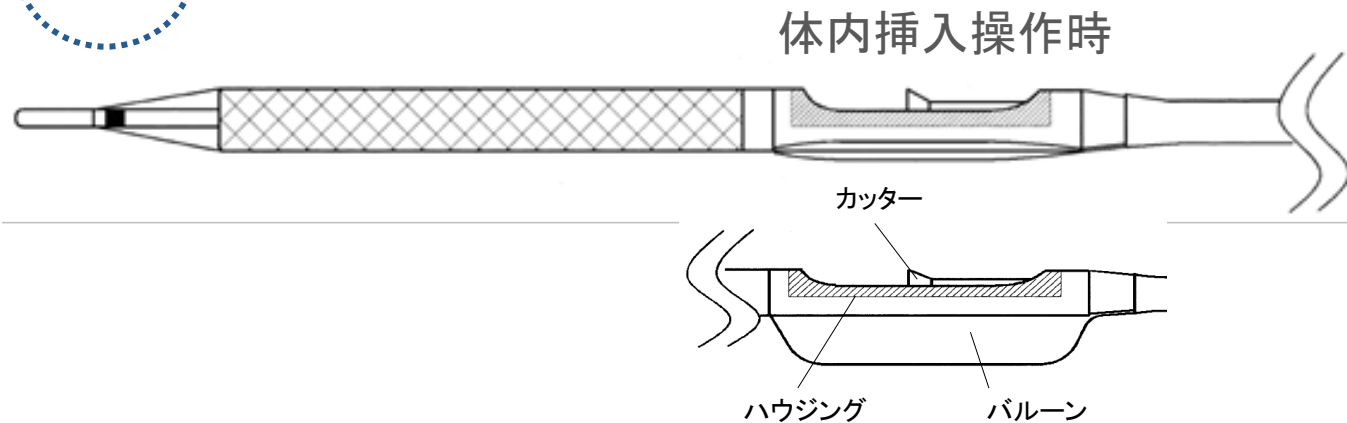
IVUSガイドで冠動脈の狭窄部位の組織を

”カンナ”のように切除し、内腔を拡大する治療術

カテーテル全体図



遠位端(切削部)



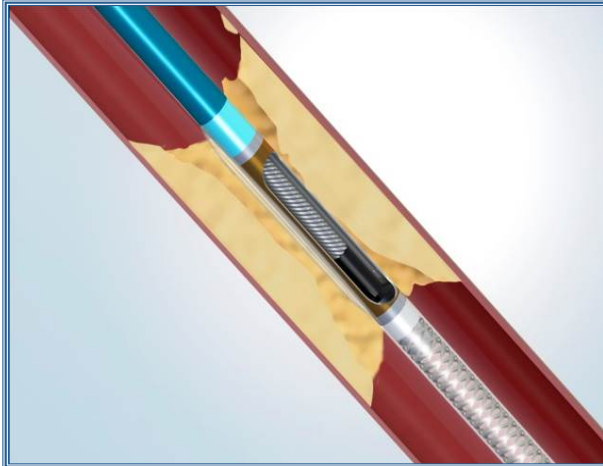
各部位の名称

カテーテル遠位(先端)部

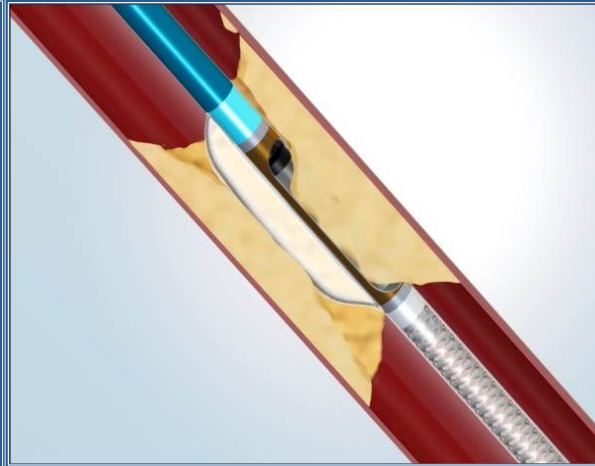




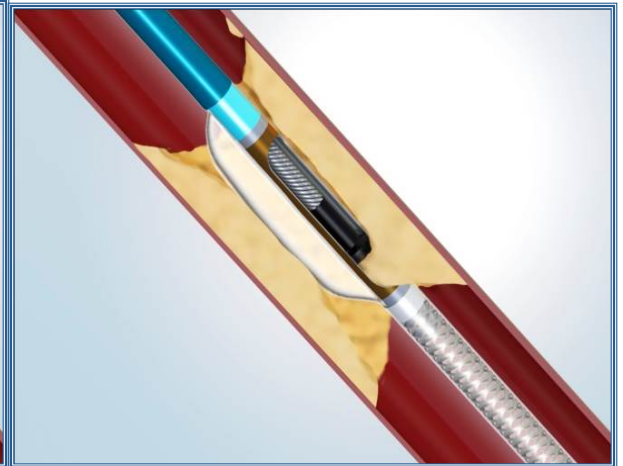
DCA Mechanism



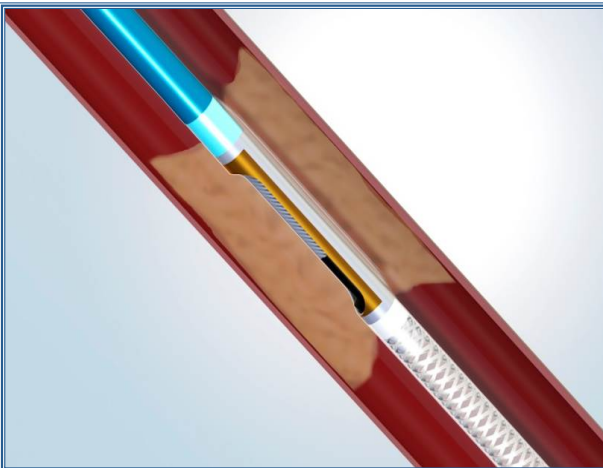
1. positioning



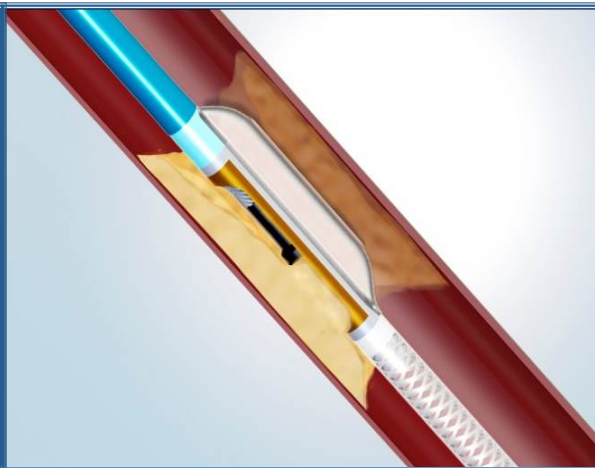
2. Balloon inflation



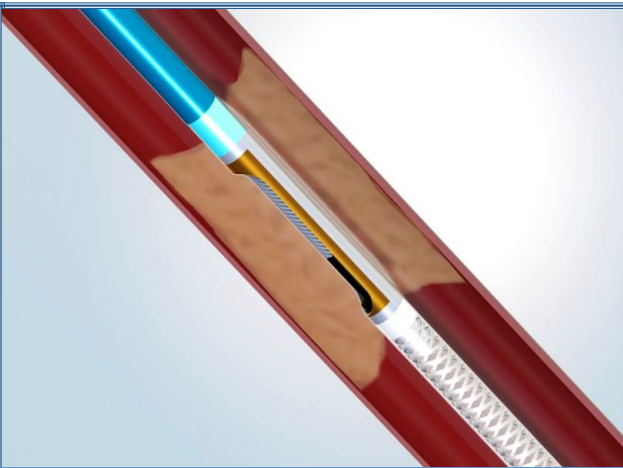
3. Cutting



4. Balloon Deflation & Rotation



5. Balloon inflation & Cutting



6. Balloon Deflation